



## Системы автоматического управления вспомогательным оборудованием резервных дизельных электростанций АЭС

Наша компания осуществляет разработку, изготовление и ввод в действие систем автоматического управления вспомогательным оборудованием (САУ ВО) резервных дизельных электростанций (РДЭС) АЭС.

Основными потребителями САУ ВО являются резервные дизельные электростанции АЭС, электростанции питания удаленных населенных пунктов и ответственных промышленных объектов.

Отказ САУ ВО, как элемента управляющей системы безопасности АЭС, может, как показал опыт последних лет, привести к тяжелым, а в ряде случаев к непоправимым последствиям. Поэтому основным требованием к САУ ВО является ее высокая надежность.

Поставляемые САУ ВО выполнены с учетом основных принципов обеспечения надежности: контролепригодности; сейсмостойкости; стойкости к внешним механическим и климатическим факторам; электромагнитной совместимости; пожарной безопасности; аппаратного резервирования и многоуровневого – автоматического, автоматизированного и ручного построения каналов управления, а также: наличия диагностики, блокировок и исключения возможности неправильных действий оператора.

Гарантированная наработка САУ ВО на отказ не менее 80 000 часов.

### Выполняемые функции:

- ручное, автоматизированное и автоматическое управление пуском, работой на заданном режиме и остановом ВО РДЭС, в состав которого входят:

вентиляторы, воздухонагреватели, задвижки, заслонки, клапаны, кондиционеры, насосы, электрокалориферы, печи электрические и т.п.;

- автоматическая аварийная защита ВО;
- автоматическое включение резерва (АВР) ВО;
- блокировка работы ВО при его аварии;
- автоматический контроль за техническим состоянием и параметрами ВО с формированием соответствующей сигнализации и выдачей информации на встроенный дисплей САУ;
- информационное сопровождение работы ВО, в т.ч. автоматическая архивация аварийно-предупредительной сигнализации, срабатываний защит и блокировок, действий обслуживающего персонала, мнемокадров и трендов, аварийных событий.

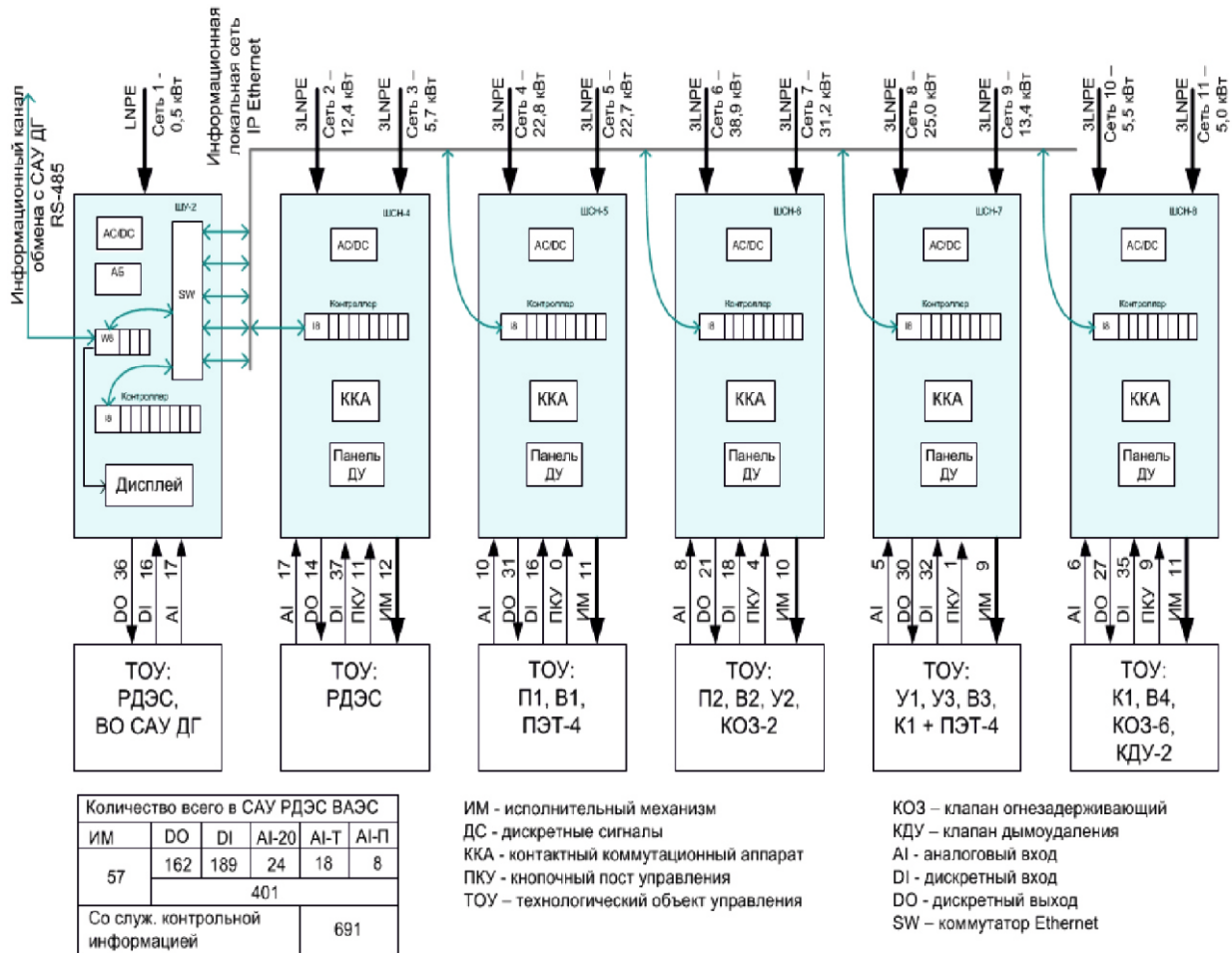
Информация от САУ ВО может передаваться по любому стандартному интерфейсу в информационную сеть, при этом в САУ ВО предусмотрена программно-аппаратная защита от попадания в нее сторонней информации.

### Структура САУ ВО

Все создаваемые САУ ВО строятся на основе единого программно-технического комплекса АС15, в состав которого входят:

- микропроцессорные устройства мониторинга, логического управления и регулирования;
- устройства управления механизмами собственных нужд РДЭС;
- силовые шкафы питания ВО РДЭС;
- выносные станции местного управления;
- автоматизированные рабочие места (АРМ) дежурного оператора.

## Типовая структура САУ ВО, 2-ой блок Ростовской АЭС



Аппаратура САУ ВО прошла все необходимые испытания и разрешена для автоматизации объектов АЭС 2 - 4 классов безопасности. Многолетняя эксплуатация САУ ВО подтвердила их соответствие всем требованиям АЭС.

В зависимости от требований объекта САУ ВО отличаются друг от друга количеством и типами шкафов собственных нужд, силовых шкафов, количеством и номенклатурой подключенного к ним ВО, требованиями организации автоматического включения их резерва (АВР). Изделия САУ ВО выполняются в зависимости от требований Заказчика: в шкафах напольного или навесного исполнения, с односторонним или двухсторонним обслуживанием, с вводом кабелей снизу и/или сверху.

### Примеры реализованных проектов:

- Тяньваньская АЭС (Китай). Четыре САУ ВО (2 кл. безопасности) работают в штатном режиме с 2004 года
- Ростовская АЭС. Три САУ ВО (2 кл.) работают в штатном режиме с 2010 года
- Ростовская АЭС. Три САУ ВО (3 кл.) ввод в действие во 2 квартале 2015 года
- Армянская АЭС (Армения). Пять устройств микропроцессорного управления (3 кл. безопасности) работают в штатном режиме с 2008 года
- ФГУП «НИТИ им. А.П. Александрова», РДЭС стандового комплекса. Два устройства бесперебойного питания (3 кл. безопасности) работают в штатном режиме с 2008 года

Наши технологии –  
Ваш эффективный бизнес

194021, Санкт-Петербург,  
ул. Политехническая, 24  
тел.: (812) 448-37-17  
(812) 346-85-27

факс: (812) 346-85-28  
E-mail: info@enertek.ru  
office@npp-as.ru  
WEB: www.enertek.ru